

Pto Kodu	<b>173AC3</b>
Dişli Tipi	Düz
Pto Tipi	Çift Dişli
Tork Nm	250
Güç Kw	21
Tahvil Oranı	1.43
Bağlantı Yeri	Sol ve Sağ Yan
Kontrol Sistemi	Havalı
Pto Mil Dönüş Yönü	Sola ve Sağa
Ağırlık Kg.	12,00

**Ana Şanzıman Modeli**

EATON 475 SMA  
KAMAZ 14-100  
KAMAZ 15-100

**Kamyon Modeli**

IVECO 26.28  
IVECO 28.26  
IVECO 35.8  
KAMAZ 4310  
KAMAZ 52212  
KAMAZ 5320  
KAMAZ 53212  
KAMAZ 5410  
KAMAZ 54112  
KAMAZ 55102  
KAMAZ 5511  
ZIL 130  
ZIL 130 VEICOLO  
ZIL 157-A  
ZIL 157-A VEICOLO / 4314

ÜRÜN KODU

1 7 3 A C 3

KISA SPLAYNLI / ÜÇGEN FLANŞLI / 21 UNI 222

AKUPLE

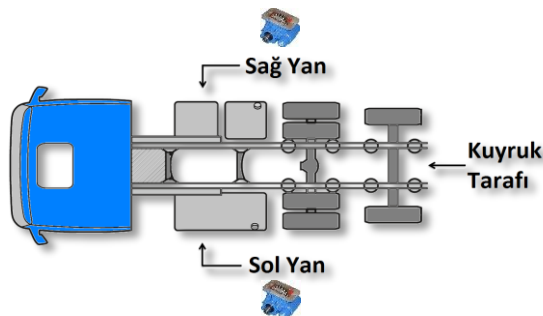
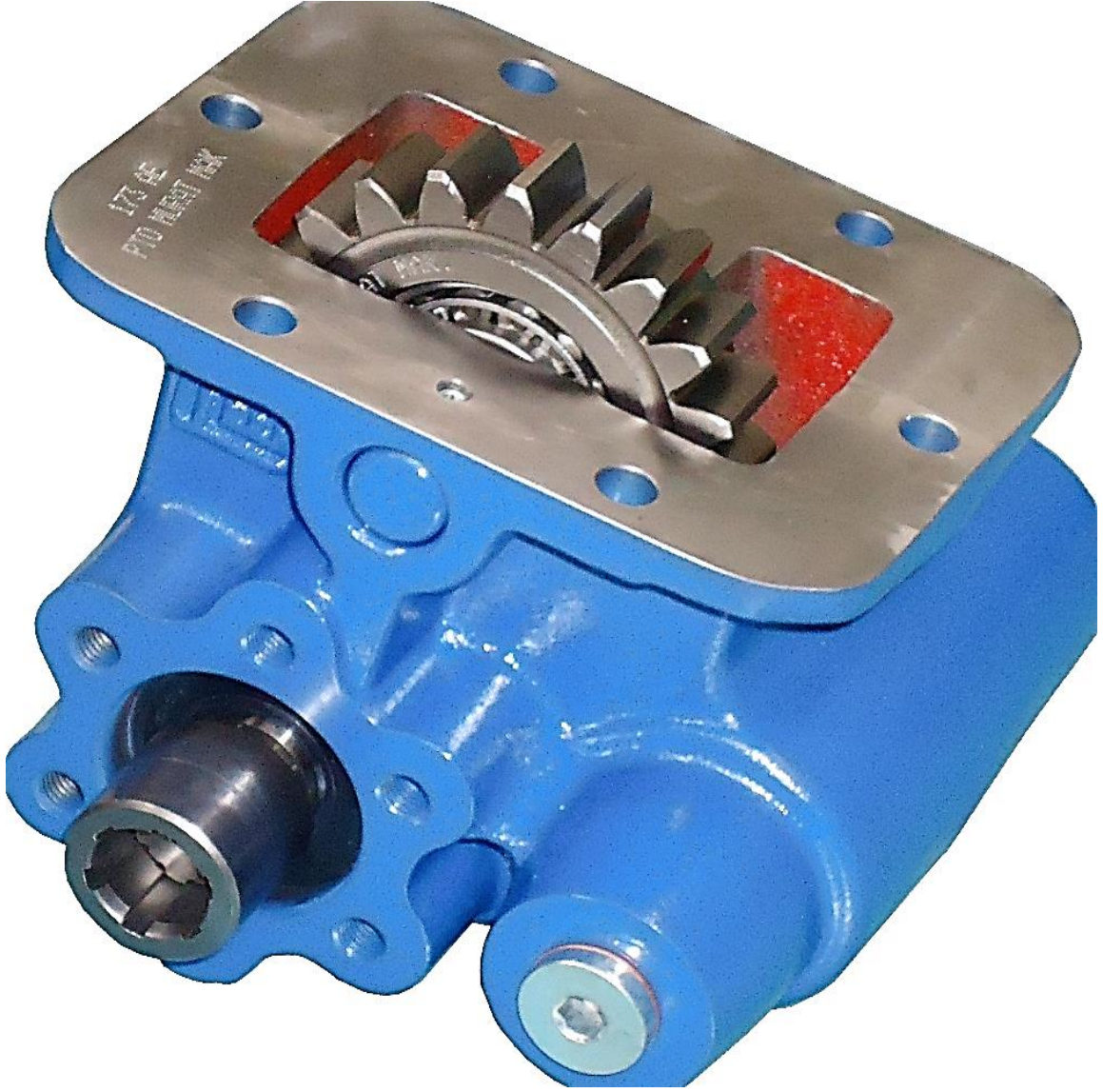
HAVALI

PTO MİL DÖNÜŞ YÖNÜ

Sola



Sağa



www.  
pto.  
com.tr  
info@  
pto.  
com.tr



Turkey  
Discover  
the potential